

230_{VAC}400_{VAC}

ENCODER

64

BULL20M

BULL20T

USAGE INDUSTRIEL

BULL20M: centrale de commande avec récepteur et encodeur incorporés

BULL20T: sans centrale

clé de déverrouillage personnalisée

jusqu'à 2000 kg

BENINCA

100%
Made in Italy

Motoréducteur électromécanique irréversible disponible en version monophasée 230 Vac ou triphasée 400 Vac. Levier de déverrouillage en métal.

230 Vac

- Motoréducteur 230 Vac monophasé avec centrale incorporée et encodeur
- Le dispositif encodeur garantit sécurité anti-écrasement et précision lors de la manœuvre du portail
- Centrale de commande avec freinage électronique
- Disponibilité d'une version avec fins de course magnétiques (BULL20M.S)

400 Vac

- Motoréducteur 400 Vac triphasé avec centrale externe et électrofrein
- Auto-ventilé pour une plus grande intensité d'utilisation
- Disponibilité d'une version avec fins de course magnétiques (BULL20T.S)



CENTRALES DE COMMANDE:

BULL20M ——— CP.BULL-RI

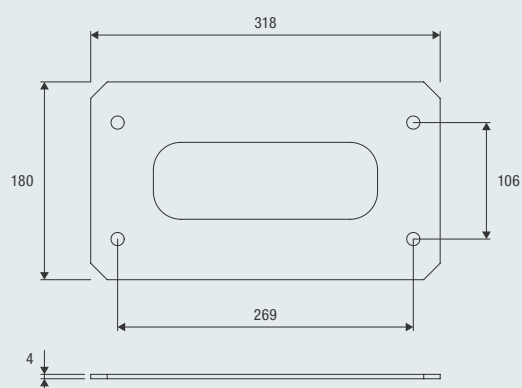
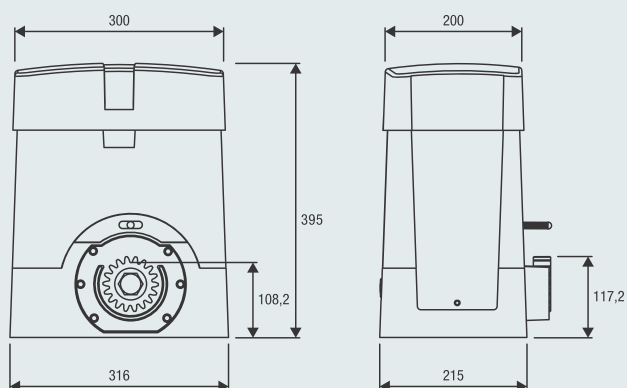
BULL20M.S ——— CP.BULL-RI

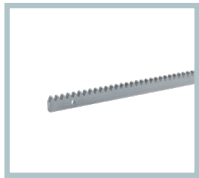
BULL20T ——— THINKY START

BULL20T.S ——— THINKY START



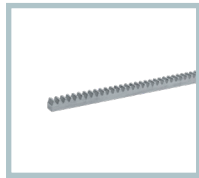
Plaque de fondation avec tire-fonds.
Fixation au moteur et au sol
269 mm x 106 mm, 4 Ø 12 mm.





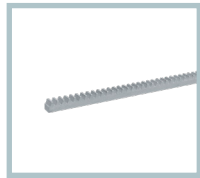
RI.M4F

Crémaillère M4, à souder ou à visser, 30x12x1000 mm, percée et zinguée. Fournie avec des vis à pas métrique M6 et entretoises filetées.
Livré en pack de 4 pièces.



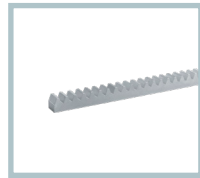
RI.M4Z

Crémaillère M4 à souder 22x22x2000 mm zinguée.
Livré en pack de 2 pièces.



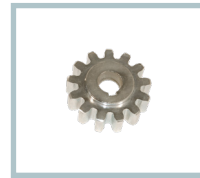
RI.M4ZF

Crémaillère M4 22x22x2010 mm zinguée et perforée pour sa fixation côté denture.
Livré à l'unité.



RI.M6Z

Crémaillère M6 à souder 30x30x2000 mm zinguée. Pignon RI.P6 requis.



RI.P6

Engrenage module M6 Z13 exclusivement pour la crémaillère RI.6MZ.



BULL.PI

Plaque de fondation réhaussée. Hauteur 32 mm. Fixation au sol entraxe 280x170 mm, 4 Ø 11 mm, entraxe fixation moteur 269x106 mm, 4 M10.



SB.BULL20.F

Dispositif de déblocage par câble (L = 4,5 m), boîtier anti-vandale, montage extérieur.



RF.SUN

Dispositif à batterie rechargeable via panneau photovoltaïque à appliquer à un bord mobile.



RF

Dispositif à batterie non rechargeable à appliquer à un bord mobile. Durée des batteries garantie de 2 ans.



SC.RF

Dispositif alimenté 12/24 Vdc avec fonction d'autotest et 2 sorties pour branchement aux centrales électroniques de commande.



ID.TA

Tableau de signalisation.



IRI.TX4VA

Émetteur 4 canaux avec codage Advanced Rolling Code et Rolling Code.



IRI.TX4AK

Émetteur 4 canaux avec codage Advanced Rolling Code et Code Fixe.



IRI.LAMP

Feu clignotant blanc à alimentation universelle, 20-255 Vac avec antenne intégrée.



IRI.KPAD

Digicode anti-vandale à pile fonctionnement sans fil, avertisseur sonore et touches rétro-éclairées. Triple codage : Advanced Rolling Code, Rolling Code et Code Fixe. 254 codes PIN mémorisables.



IRI.CELL

Deux capots métalliques anti-vandale pour photocellules PUPILLA/PUPILLA.R, constitué d'une robuste coque frontale et d'un fond entièrement avec vis cachées. Permet de maintenir une orientation à 180°.



PUPILLA

Paire de photocellules orientables à 180°. Possibilité de synchronisation jusqu'à 4 paires, alimentation 24 Vdc. Facilité de réglage à l'aide d'un LED qui signale l'alignement optimal. Très compact : 36x110x35 mm



DA.2S

Carte électronique qui permet de synchroniser deux portails coulissants en vis à vis.

AUTOMATISMI BENINCÀ SpA • Via del Capitello, 45 • 36066 Sandrigo (VI) ITALY • T +39 0444 751030 • sales@beninca.com

DONNÉS TECHNIQUES	BULL20M*	BULL20M.S*	BULL20T	BULL20T.S
Alimentation de réseau	230 Vac (50-60Hz)	230 Vac (50-60Hz)	≈ 400 Vac (50-60Hz)	≈ 400 Vac (50-60Hz)
Alimentation moteur	230 Vac	230 Vac	≈ 400 Vac	≈ 400 Vac
Courant max. absorbé	2,9 A	2,9 A	1,7 A	1,7 A
Puissance maximum	1667 N	1667 N	2000 N	2000 N
Vitesse d'ouverture	10,5 m/min	10,5 m/min	10,5 m/min	10,5 m/min
Cycle de travail	40%	40%	usage intensif	usage intensif
Degré de protection	IP44	IP44	IP44	IP44
Centrale incorporée	OUI	OUI	NON	NON
Fin de courses magnétiques	NON	OUI	NON	OUI
Temp. de fonctionnement	-20°C /+50°C	-20°C /+50°C	-20°C /+50°C	-20°C /+50°C
Poids max. portail	2000 kg	2000 kg	2000 kg	2000 kg
Pignon pour module crémaillères	M4 Z18	M4 Z18	M4 Z18	M4 Z18
Poids	21,1 kg	21,3 kg	21,3 kg	21,4 kg
Nb moteurs par palette	20	20	20	20

* Disponible en 115 Vac