



VE.650



CENTRALES DE COMMANDE:

VE.650 ———— DA.24V



BARRIÈRES LEVANTES

centrale incorporée
équipée de 2 ressorts neutres
jusqu'à 6,5 m

**PLAQUE DE FONDATION
ET RÉCEPTEUR
NON INCLUS**

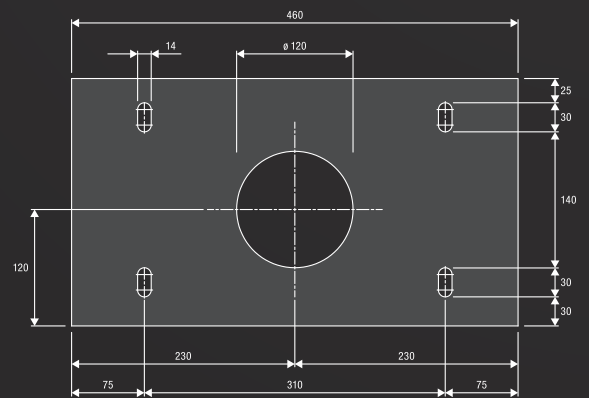
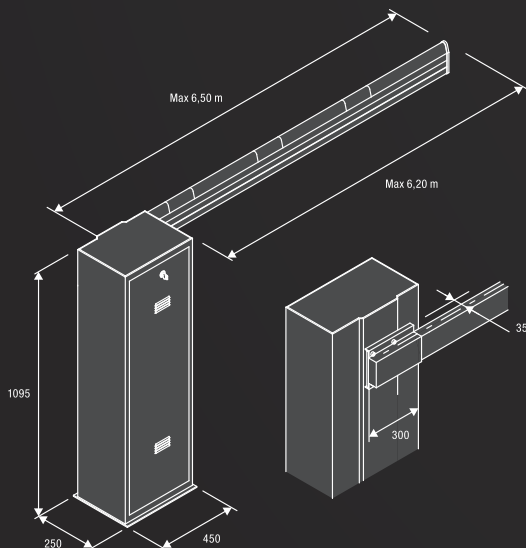


RAL 2009

24 Vdc usage intensif

- Barrière électromécanique 24 Vdc droite pour usages intensifs. La barrière peut facilement être convertie en version à opérateur gauche
- Possibilité d'installation de photocellules FTC.S grâce au système invisible qui en permet l'intégration parfaite
- 2 butées mécaniques réglables
- Possibilité de fonctionnement sur batterie

- Dispositif anti-écrasement avec détection ampèremétrique
- Trois fins de course réglables pour les phases de ralentissement et pour la position de fermeture
- Version en acier inox VE.650I disponible
- Accessoire plaque de fondation avec tirefonds VE.P650



VE.P650



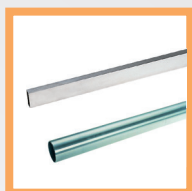
VE.650A
9081030

Lisse en aluminium verni L= 6.500 mm avec bouchon pour VE.650I. Dimensions: 6500x100x40 mm
Disponible dans la version déjà coupée. Requiert le joint VE.GT24.



VE.C650
9081026

Lisse tubulaire Ø 90 mm. en aluminium verni L=6500 mm avec bouchons et bride de fixation galvanisé. Indiquée pour endroits venteux
Disponible dans la version déjà coupée. Requiert le joint VE.GT90.



VE.GT24
9424035

Joint en aluminium pour lisse VE.650A.
VE.GT90
9424006
Joint en aluminium pour lisse VE.C650.



VE.RP
9270001

Barre palpouse pour VE.650A.
Emballage min 10 m.



VE.P650
9623069

Plaque de fondation avec tirefonds pour VE.650.



VE.TERM
9864010

Thermostat pour VE.650/I (pour endroits froids).



VE.AM
9078020

Appui mobile pour lisse.



VE.RAST
9672010

Frise en aluminium L=2 m.



VE.AF
9078010

VE.AFI
9078015
Appui fixe laqué/inox.



VE.KMB
9576190

VE.KMG/N
9576210 / 9576220
Ressort pour VE.650, jaune, neutre, blanc.



VE.KM24
9576040

Kit N. 3 ressorts pour VE.650: jaune, neutre, blanc.



VE.L650
9534060

Kit clignotants pour lisse VE.650A.



VE.KM1HN
9614267

VE.KM2HN
9614268

Détecteur magnétique 24 Vac/dc mono/bicanal.



VE.CS
9760050

Platine sémaphore pour LED.TL.



LED.TL
9766003

Feu à 2 lampes 230 Vac à LED.



VE.CAT650
9549010

Sets adhésifs pour VE.650A/VE.C650.
Carton de 20 pièces.



ESA BASIC
9176108

Système qui permet de réduire la consommation d'énergie électrique. Dans le modèle VE.650, l'utilisation de ESA BASIC, n'est pas compatible avec le fonctionnement de la batterie.



KSUN
9611004

KIT pour l'utilisation du système avec un panneau solaire. Pour modèles 24 Vdc.

MADE IN ITALY

AUTOMATISMI BENINCA SpA • via del Capitello, 45 • 36066 Sandrigo (VI) ITALY • T +39 0444 751030 • F +39 0444 759728 • sales@beninca.it

ACCESSOIRES UTILISABLES	RESSORT	LONGUEUR DE LA LISSE (m)
VE.AM - VE.L650 - SC.RES - VE.RP - VE.RAST	1 neutre	4,5
VE.AM - VE.L650 - SC.RES - VE.RP - VE.RAST	1 jaune + 1 neutre	5
VE.AM - VE.L650 - SC.RES - VE.RP - VE.RAST	1 jaune + 1 neutre	5,5
---	1 jaune + 1 neutre	6
VE.AM - VE.L650 - SC.RES - VE.RP - VE.RAST	2 neutres	6
VE.AM - VE.L650 - SC.RES - VE.RP - VE.RAST	2 neutres	6,5

Les installations des accessoires VE.RAST, SC.RES et VE.RP s'excluent l'une l'autre.

DONNÉES TECHNIQUES	VE.650
Code	9083104
Alimentation de réseau	230 Vac (50-60Hz)
Alimentation moteur	24 Vdc
Courant max. absorbée	1,6 A
Couple	285 Nm
Temps d'ouverture	5" - 7"
Cycle de travail	usage intensif
Degré de protection	IP44
Temp. de fonctionnement	-20°C /+50°C
Poids	80,2 kg
Nb pièces par palette	6