

230_{VAC}

BILL50M BILL50ML

LINÉAIRES TÉLÉSCOPIQUES

clé de déverrouillage personnalisée

jusqu'à 4,5 m



CENTRALES DE COMMANDE:

BILL50M — BRAINY HEADY

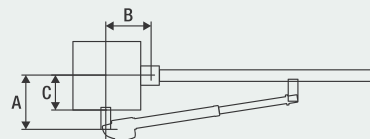
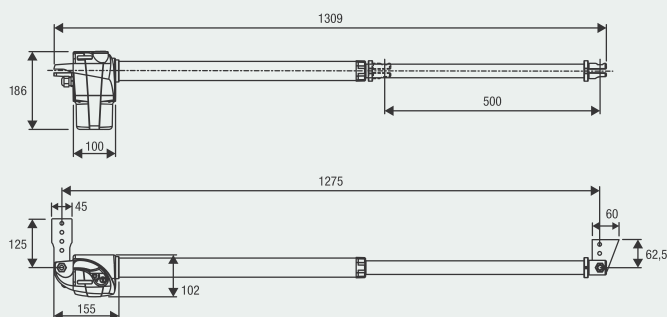
BILL50ML — BRAINY HEADY

BENINCA100%
Made in Italy

230 Vac

- Motoréducteur électromécanique autobloquant 230 Vac avec déverrouillage par le haut facile d'accès
- Design et lignes épurées particulièrement adaptés aux portails en fer forgé
- Facile et rapide à installer grâce à des encombrements et dimensions d'installation réduits
- Vis sans fin protégée par un joint racler et une tige en acier inox, pour des endroits poussiéreux, sableux ou caractérisés par des agents atmosphériques agressifs.
- Disponible dans la version droite ou gauche
- Version BILL50ML pour portes de grandes dimensions et dimensions d'installation réduites

www.beninca.com

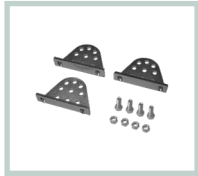


A (mm)	B (mm)	C (mm)
120-250	120-250	80-190

BENINCA

KITS COMPLETS

MOTEURS
2x **BILL50M**CENTRALE
1x **HEADY**PHOTOCÉLULES
1x **PUPILLA.R**FEU CLIGNOTANT
1x **LAMPI.LED**SÉLECTEUR À CLÉ
1x **TOKEY**ÉMETTEUR
1x **TO.GO2VA****KBILL50M**

**B.SR**

Étriers multiposition à visser pour un motoréducteur.

**BILL50.CO**

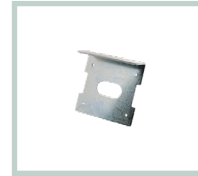
Accessoire couvre-tige télescopique.

**DU.V96**

Serrure électrique 12 Vac/dc verticale fournie avec platine de butée et double cylindre. Permet le déblocage intérieur/extérieur.

**DU.V90**

Serrure électrique 12 Vac/dc horizontale fournie avec platine de butée et double cylindre. Permet le déblocage intérieur/extérieur.

**DU.9990**

Plaque auvent pour DU.V90.

**E.LOCK**

Serrure électrique 230 Vac verticale fournie avec platine de butée.

**E.LOCKSE**

Cylindre prolongé pour serrure électrique E.LOCK. Permet de débloquer de l'extérieur les portails d'une épaisseur de 55 mm max.

**ID.TA**

Tableau de signalisation.

**IRI.TX4VA**

Émetteur 4 canaux avec codage Advanced Rolling Code et Rolling Code.

**IRI.TX4AK**

Émetteur 4 canaux avec codage Advanced Rolling Code et Code Fixe.

**IRI.LAMP**

Feu clignotant blanc à alimentation universelle, 20-255 Vac avec antenne intégrée.

**IRI.KPAD**

Digicode anti-vandale à pile fonctionnement sans fil, avertisseur sonore et touches rétro-éclairées. Triple codage : Advanced Rolling Code, Rolling Code et Code Fixe. 254 codes PIN mémorisables.

**IRI.CELL**

Deux capots métalliques anti-vandale pour photocellules PUPILLA/PUPILLA.R, constitué d'une robuste coque frontale et d'un fond entièrement avec vis cachées. Permet de maintenir une orientation à 180°.

**PUPILLA**

Paire de photocellules orientables à 180°. Possibilité de synchronisation jusqu'à 4 paires, alimentation 24 Vdc. Facilité de réglage à l'aide d'un LED qui signale l'alignement optimal. Très compact : 36x110x35 mm

AUTOMATISMI BENINCÀ SpA • Via del Capitello, 45 • 36066 Sandrigo (VI) ITALY • T +39 0444 751030 • sales@beninca.com

DONNÉS TECHNIQUES	BILL50M*	BILL50ML
Alimentation de réseau	230 Vac (50-60Hz)	230 Vac (50-60Hz)
Alimentation moteur	230 Vac	230 Vac
Courant max. absorbé	1,1 A	1,2 A
Puissance maximum	2800 N	3100 N
Temps d'ouverture	21"	32"
Cycle de travail	30%	30%
Course standard	500 mm	500 mm
Course max.	520 mm	520 mm
Degré de protection	IP54	IP54
Temp. de fonctionnement	-20°C /+50°C	-20°C /+50°C
Longueur max vantail	4,0 m	4,5 m
Poids	6,9 kg	7,1 kg
Nb moteurs par palette	48	48
Poids du Kit	16,2 kg	---
Nb Kits par palette	30	---

* Disponible en 115 Vac